
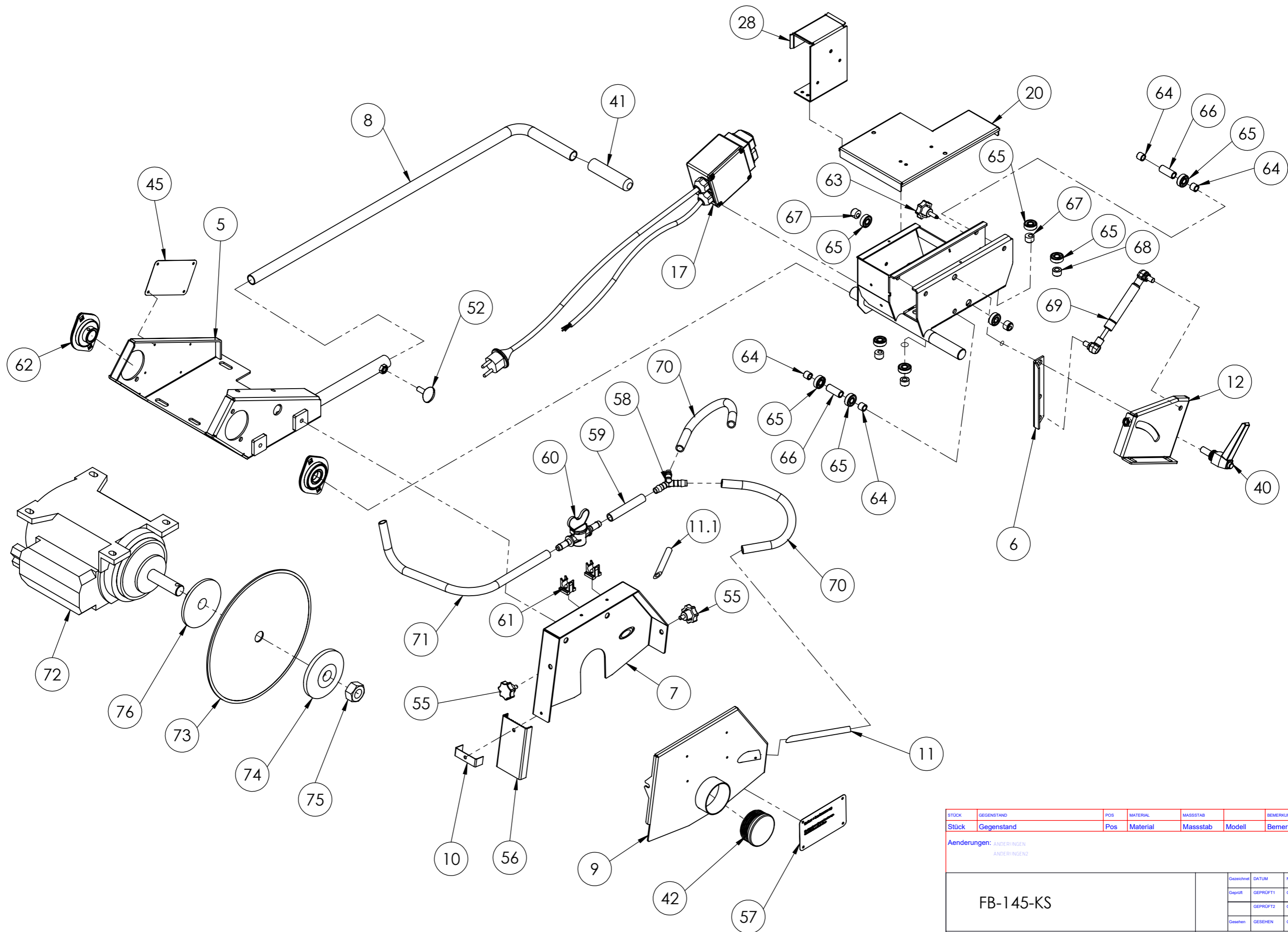


STÜCK	GEGENSTAND	POS	MATERIAL	MASSSTAB	MODELL	BEMERKUNGEN		
Stück	Gegenstand	Pos	Material	Massstab	Modell	Bemerkungen		
Änderungen: ANDERINGEN ANDERINGENZ								
FB-145-KS						Gezeichnet	DATUM	NAME
						Geprüft	GEPRÜFT1	GEPRÜFTNAME
							GEPRÜFT2	GEPRÜFTNAME2
						Gesehen	GESEHEN	GESEHENNAME
 Rümikerstr. 1, CH-8352 Elsau / Winterthur Tel. 052 / 368 74 20 Fax. 052 / 363 28 34						ZEICHNUNGSNUMMER		



STÜCK	GEGENSTAND	POS	MATERIAL	MASSSTAB	BEMERKUNGEN		
Stück	Gegenstand	Pos	Material	Massstab	Modell		
Änderungen:							
ÄNDERUNGEN							
<p style="text-align: center; font-size: 24px; margin: 0;">FB-145-KS</p>					Gezeichnet	DATUM	NAME
					Geprüft	GEPRÜFT1	GEPRÜFTNAME
						GEPRÜFT2	GEPRÜFTNAME2
					Gesehen	GESEHEN	GESEHENNAME
			Rümikerstr. 1, CH-8352 Elsau / Winterthur Tel. 052 / 368 74 20 Fax. 052 / 363 28 34				
ZEICHNUNGSNUMMER							

fuhler + bachmann AG
 Rümikerstrasse 1
 CH – 8352
 Elsau/Winterthur
 Schweiz

Tel: 0041 52 368 74 20
 Fax: 0041 52 363 28 34
 info@fb-ag.ch
 www.fb-ag.ch



for  quality & innovation

Artikel/Article	14526.KS
Typ/Type	fb145KS
Motor/Moteur	1.5kW/230V
Diaschutz/Carter	230mm

Position	N° Artikel/Article	Position	N° Artikel/Article	Position	N° Artikel/Article
1	14526.001.1	33	14526.028	65	608-2RS-SKF
2	14526.002.1	34	14526.029	66	A73009
3	10023.004	35	14526.030	67	73013
4	14526.004	36	14526.031C	68	ML30.23.A
5	A73007	37	13500	69	90016
6	14526.033	38	MC651.007	70	A81K.056
7	10023.010	39	10023.061	71	A81K.054
8	13003.1	40	A81K.030	72	A81K.006.D
9	10023.012	41	ML4.043	73	Dia
10	A73006.3	42	A81K124	74	34ASK06300
11	3085.040	43	----	75	A60K.063
11.1	14526.035	44	7450/4 S	76	34P0090300
12	14526.034	45	0001	77	14526.031
13	14526.036	46	69833	78	A81K.055I
14	14526.012.1	47	90107	79	A81K.098
15	10023.023	48	90106	80	14526.080
16	14526.032	49	73091		
17	90010	50	CERII.089		
18	10023.032	51	A44.013		
19	10023.033	52	A36.008		
20	14526.016	53	8972.6		
21	90105	54.1	8975.5		
22	14526.018.2	54.2	8975.1		
23	14526.019	55	90122		
24	14526.020	56	A73130		
25	14526.021	57	A81K.043		
26	14526.022	58	A81K.055		
27	14526.023	59	A81K.054		
28	91120	60	1200		
29	90120	61	BHF-12-0		
30	73090	62	22957 + 28889		
31	14526.026	63	69833		
32	14526.027	64	A73008		